

vonder®

SERRA ESQUADRIA

Sierra escuadra

SEV 1810



Imagens Ilustrativas/Imágenes Ilustrativas



Manual de Instruções

Leia antes de usar

*Manual de instrucciones
Lea antes de usar*

1. Orientações gerais



ATENÇÃO: LEIA TODOS OS AVISOS DE SEGURANÇA E TODAS AS INSTRUÇÕES.

Falha em seguir todos os avisos e instruções listados abaixo pode resultar em choque elétrico, fogo e/ou em ferimento sério.

Guarde todos os avisos e instruções para futuras consultas.

Prezado usuário:

Este manual contém detalhes de instalação, funcionamento, operação e manutenção da **SERRA DE ESQUADRIA SEV 1810 VONDER**.

O termo “ferramenta” em todos os avisos listados abaixo refere-se a ferramenta alimentada através de seu cordão de alimentação.



ATENÇÃO

CASO ESTE EQUIPAMENTO APRESENTE ALGUMA NÃO CONFORMIDADE, ENCAMINHE-O PARA A ASSISTÊNCIA TÉCNICA AUTORIZADA VONDER MAIS PRÓXIMA (www.vonder.com.br).



ATENÇÃO

AO UTILIZAR A SERRA DE ESQUADRIA SEV 1810 VONDER DEVEM SER SEGUIDAS AS PRECAUÇÕES BÁSICAS DE SEGURANÇA A FIM DE EVITAR RISCOS DE CHOQUE ELÉTRICO E ACIDENTES.

2. Símbolos e seus significados

Símbolos	Nome	Explicação
	Cuidado / Atenção	Alerta de segurança (riscos de acidentes), e atenção durante o uso.
	Leia o manual de operações / instruções	Leia o manual de operações / instruções antes de utilizar o equipamento.
	Descarte seletivo	Faça o descarte das embalagens adequadamente, conforme legislação vigente da sua cidade, evitando contaminação de rios, córregos e esgotos.
	Utilize EPI (Equipamento de proteção Individual)	Utilize Equipamento de Proteção Individual adequado para cada tipo de trabalho.
	Classe isolamento II	Dupla isolamento.
	Risco de choque elétrico	Cuidado ao manusear risco de choque elétrico.
	Instruções de ligação elétrica	Seguir as instruções para a correta instalação da máquina.

Tabela 1 – Símbolos seus sigificados

3. Instruções de segurança

3.1. Segurança da área de trabalho



- Mantenha a área de trabalho limpa e iluminada. As áreas desorganizadas e escuras são um convite aos acidentes;
- Não opere ferramentas em atmosferas explosivas, como na presença de líquidos inflamáveis, gases ou poeira. As ferramentas criam faíscas que podem inflamar a poeira ou os vapores;
- Mantenha crianças e visitantes afastados ao operar uma ferramenta. As distrações podem fazer você perder o controle.

3.2. Segurança elétrica



- O plugue da ferramenta deve ser compatível com as tomadas. Nunca modifique o plugue. Não use nenhum plugue adaptador com as ferramentas aterradas. Os plugues sem modificações, aliados a utilização de tomadas compatíveis, reduzem o risco de choque elétrico;
- Evite o contato do corpo com superfícies ligadas à terra ou aterradas, tais como as tubulações, radiadores, fornos e refrigeradores. Há um aumento no risco de choque elétrico caso seu corpo seja ligado à terra ou aterramento;
- Não exponha a ferramenta à chuva ou condições úmidas. A água entrando na ferramenta aumenta o risco de choque elétrico;
- Não force o cordão de alimentação. Nunca use o cordão de alimentação para carregar, puxar ou para desconectar a ferramenta da tomada. Mantenha o cabo elétrico longe do calor, óleo, bordas afiadas ou das partes em movimento. Os cabos danificados ou emaranhados aumentam o risco de choque elétrico;
- Ao operar o equipamento ao ar livre, use um cabo de extensão apropriado para esta finalidade, reduzindo o risco de choque elétrico;
- Se a operação de uma ferramenta em um local seguro não for possível, use alimentação protegida por um dispositivo de corrente residual (RCD). O uso de um RCD reduz o risco de choque elétrico;

NOTA: O termo “dispositivo de corrente residual (RCD)” pode ser substituído pelo termo “interruptor do circuito de falha à terra (GFCI - *ground fault circuit interrupter*)” ou “disjuntor de fuga de corrente (ELCB - *earth leakage circuit breaker*)”.

- Verifique a tensão correta antes de ligar a ferramenta à rede elétrica. Tensão alta pode causar acidentes ao operador e danos à ferramenta. Tensão baixa pode causar danos à ferramenta;
- Se a ferramenta apresentar excesso de faísca dentro da caixa do motor, desligue-a imediatamente e leve-a até uma Assistência Técnica Autorizada mais próxima. Consulte em nosso site a rede de assistentes técnicos: www.vonder.com.br.

3.3. Segurança pessoal



- Fique atento, olhe o que você está fazendo e use o bom senso ao operar uma ferramenta. Não use a ferramenta quando estiver cansado ou sob a influência de drogas, álcool ou de medicamentos. Um momento de desatenção enquanto opera uma ferramenta, pode resultar em grave ferimento pessoal;
- Utilize os equipamentos de segurança. Sempre use óculos de segurança. Máscara contra a poeira, sapatos de segurança antiderrapantes, capacete de segurança e protetor auricular, utilizados em condições apropriadas, reduzirão os riscos de ferimentos pessoais;

- c) Evite a partida não intencional. Assegure-se de que o interruptor está na posição “desligado” antes de conectar o plugue na tomada. Carregar as ferramentas com seu dedo no interruptor ou conectar as ferramentas que apresentam interruptor na posição “ligado” são convites a acidentes;
- d) Remova qualquer chave de ajuste antes de ligar a ferramenta. Uma chave de boca ou de ajuste conectada a uma parte rotativa da ferramenta pode resultar em ferimento pessoal;
- e) Não force além do limite. Mantenha o apoio e o equilíbrio adequados toda vez que utilizar a ferramenta. Isto permite melhor controle da ferramenta em situações inesperadas;
- f) Vista-se apropriadamente e não use roupas demasiadamente largas ou joias. Mantenha seus cabelos, roupas e luvas longe das peças móveis. A roupa folgada, joias ou cabelos longos podem ser presos pelas partes em movimento;
- g) Se os dispositivos são fornecidos com conexão para extração e coleta de pó, assegure que estes estão conectados e utilizados corretamente. O uso destes dispositivos pode reduzir riscos relacionados a poeira;
- h) Use protetores auriculares. A exposição ao ruído pode causar perda auditiva;
- i) Utilize máscara contra pó e óculos de segurança. Dependendo da aplicação, use protetor facial, luvas de segurança e avental capaz de bloquear fragmentos da peça de trabalho. O protetor ocular deve ser capaz de proteger contra fragmentos arremessados gerados pelas várias operações. A máscara contra pó ou respirador deve ser capaz de filtrar as partículas geradas pela operação;
- j) Não utilize a ferramenta para corte em direção ao próprio corpo. Esse tipo de utilização pode resultar em perda de controle da ferramenta em caso de contragolpe e riscos de ferimentos graves;
- k) O contragolpe é uma reação repentina à compressão ou bloqueio da lâmina de serra. O travamento ou bloqueio levam a uma parada abrupta da lâmina de serra em rotação. Desta forma, a ferramenta descontrolada é forçada na direção oposta do disco no ponto de contato;
- l) Não segure a peça a ser trabalhada com as mãos ou pernas. Fixar a peça numa base firme. É importante fixar bem a peça a ser trabalhada para minimizar o perigo de contato com o corpo, travamento do disco e contra golpe;
- m) Utilize lâminas de serra de tamanho e diâmetros corretos e específicos para o tipo de corte a ser realizado;
- n) Utilize somente flanges internas e externas corretas e não danificadas. As flanges providas com a serra de esquadria foram especialmente projetados para a melhor performance e segurança da operação;
- o) Não utilize lâminas de serra danificadas. A lâmina danificada ou desalinhada pode causar contragolpe;
- p) Nunca opere a serra esquadria sem a proteção da serra.

4. Uso e cuidados com a ferramenta



- a) Não force a ferramenta e utilize sempre a ferramenta correta para sua aplicação. A ferramenta correta faz o trabalho melhor e mais seguro quando utilizada dentro daquilo para a qual foi projetada;
- b) Não use a ferramenta se o interruptor não ligar e desligar. Qualquer ferramenta que não pode ser controlada com o interruptor é perigosa e deve ser reparada;
- c) Desconecte o plugue da tomada antes de fazer qualquer tipo de ajuste, mudança de acessórios ou armazenamento de ferramentas. Tais medidas de segurança preventivas reduzem o risco de se ligar a ferramenta acidentalmente;
- d) Guarde as ferramentas fora do alcance das crianças e não permita que pessoas não familiarizadas com a ferramenta ou com estas instruções a operem. As ferramentas são perigosas nas mãos de usuários não treinados;

- e) Para a manutenção das ferramentas, verifique o desalinhamento ou coesão das partes móveis, rachaduras e qualquer outra condição que possa afetar a sua operação. Se danificada, a ferramenta deve ser reparada antes do uso. Muitos acidentes são causados pela inadequada manutenção das ferramentas. Para manutenções encaminhe a ferramenta a uma Assistência Técnica Autorizada. Consulte nossa rede de assistentes técnicos autorizados no site: www.vonder.com.br;
- f) Mantenha as ferramentas de corte afiadas e limpas. A manutenção apropriada, com as lâminas afiadas, torna a ferramenta de corte menos provável de emperramento e mais fácil de controlar;
- g) Use a ferramenta, acessórios, suas partes, entre outros, de acordo com as instruções e na maneira designada para o tipo particular da ferramenta, levando em consideração as condições e o trabalho a ser desempenhado. O uso da ferramenta em operações diferentes das designadas podem resultar em situações de risco. NOTA - Lâmina para cortar alumínio é indicada para uso esporádico, não se deve usá-la de forma contínua;
- h) Cuide da ferramenta, mantendo-a sempre limpa. Siga corretamente as instruções de lubrificação e troca de acessórios. Inspeção o cordão elétrico periodicamente, assim como as escovas de carvão. Caso seja necessário a troca, procure uma Assistência Técnica Autorizada. Mantenha os pontos onde o operador segura a ferramenta sempre limpos, secos e livres de óleo ou graxa;
- i) Nunca substitua peças ou partes pessoalmente e nem peça a outra pessoa para fazê-lo. Leve sempre a ferramenta à uma Assistência Técnica Autorizada mais próxima;
- j) Utilize somente partes, peças e acessórios originais;
- k) Sempre ligue a máquina antes de entrar em contato com o material a ser trabalhado.

5. Segurança na operação



- a) Sempre utilize Equipamentos de Proteção Individual (EPIs) apropriados;
 - b) Em condições normais de trabalho, a ferramenta está desenhada para produzir vibrações. Comprove a cada operação se a lâmina de serra está devidamente fixada;
 - c) Mantenha as mãos longe das partes giratórias;
 - d) Não deixe a ferramenta funcionando livremente. Opere-a somente quando estiver próximo ao equipamento;
- e) Não toque na lâmina de serra durante ou imediatamente após a operação pois, devido ao atrito, ela poderá estar quente;
 - f) Remova chaves de ajuste ou ferramentas antes de ligar a máquina. Tenha o hábito de sempre verificar se todas as ferramentas ou chaves foram removidas antes de ligar o equipamento;
 - g) Inspeção e remova qualquer prego, parafuso ou corpo estranho que esteja fixado na madeira antes da operação;
 - h) Certifique-se de que a proteção da serra está instalada e toda a lâmina de serra está protegida;
 - i) Aguarde até que a máquina atinja a velocidade máxima antes de começar a serrar;
 - j) Utilize lâminas de serra afiadas e sem defeitos, de tamanho e diâmetros corretos e principalmente lâminas específicas para o tipo de corte a ser realizado. Verifique sempre a lâmina antes de começar o trabalho e, caso tenha alguma não conformidade como dentes quebrados e dentes sem afiação, substitua a lâmina imediatamente;
 - k) Ao montar a lâmina, sempre verifique o sentido de giro correto gravado no corpo da lâmina e também na proteção da serra;
 - l) Nunca opere a serra esquadria sem a proteção da serra;
 - m) Segure sempre a peça a ser cortada firmemente contra o encosto da máquina;
 - n) Mantenha as mãos distantes da lâmina de serra.

6. Características técnicas

SEV 1810	
Código Tensão	60.01.181.127 127 V~ 60.01.181.220 220 V~
Diâmetro da serra indicada	10" - 254 mm
Potência (W)	1.800 W
Frequência (Hz)	50 Hz/60 Hz
Rotação (rpm)	5.000 rpm
Para lâminas com furo de	30 mm
Capacidade de corte com a base em 0° e a cabeça de corte em 90°	140 mm x 72 mm (largura x altura)
Capacidade de corte com a base em 45° e a cabeça de corte em 90°	95 mm x 72 mm (largura x altura)
Capacidade de corte com a base em 0° e a cabeça de corte em 45°	140 mm x 40 mm (largura x altura)
Capacidade de corte com a base em 45° e a cabeça de corte em 45°	95 mm x 40 mm (largura x altura)
Ângulo de inclinação da serra de esquadria	Base com ângulo de 45°
Segue norma	ABNT NBR IEC 60745-1 e ABNT NBR IEC 60745-2-10
Peso aproximado	10,44 kg

Tabela 2 – Especificações técnicas

7. Componentes

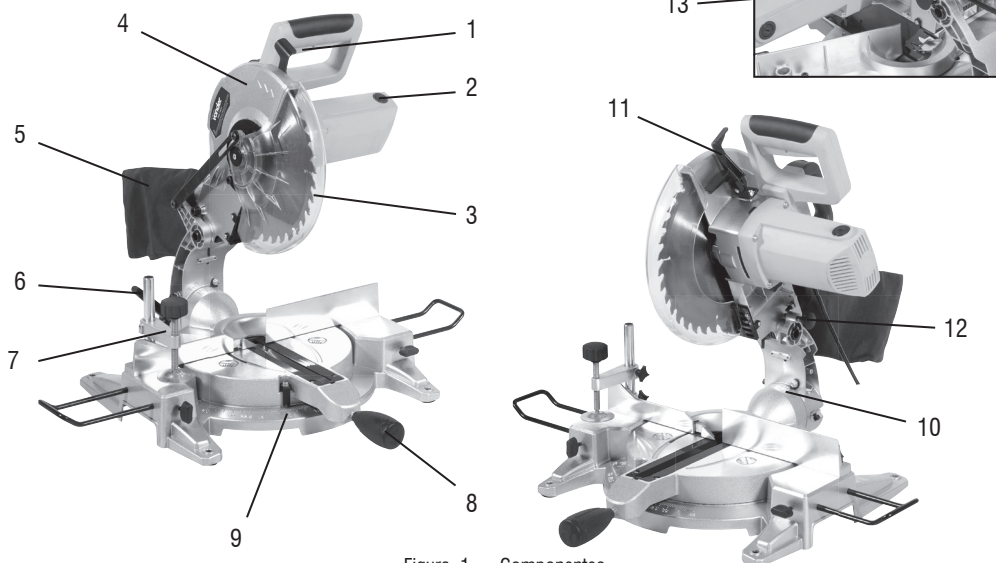


Figura 1 – Componentes

- 1 - Interruptor de acionamento
- 2 - Porta escova de carvão
- 3 - Capa de proteção retrátil
- 4 - Protetor de lâmina superior
- 5 - Coletor de pó
- 6 - Alavanca de inclinação do braço
- 7 - Fixador da morsa
- 8 - Alavanca/punho do ajuste da mesa
- 9 - Marcador de ângulo
- 10 - Escala do braço
- 11 - Trava da capa de proteção
- 12 - Pino trava
- 13 - Trava do eixo

8. Operação

8.1. Instalação da trava da mesa

Rosqueie a alavanca de ajuste da mesa (8) através do furo frontal da mesa (fig. 2).



Figura 2 – Montagem da alavanca de ajuste da mesa

8.2. Elevação do cabeçote da máquina



ATENÇÃO: Para evitar acidentes e também proteger a serra de esquadria, o transporte e estocagem devem ser realizados com o cabeçote na posição abaixado e travado (fig. 3). Nunca realize operações de corte com a serra na posição travada.



Figura 3 – Posição para transporte e estocagem

Para elevar o cabeçote da máquina, o operador deve:

1. Empurrar o cabeçote para baixo com uma mão;
2. Ao mesmo tempo puxar o pino trava (12);



Figura 4 – Procedimento para levantar o cabeçote

3. Levantar o cabeçote para a posição de corte (fig. 5).



Figura 5 – Posição para corte

8.3. Posição para transporte e armazenagem do cabeçote da máquina

Para transportar e armazenar a máquina, o cabeçote deve sempre ser colocado na posição inferior travado. Para isto, proceda da seguinte forma:

1. Posicione o cabeçote para a posição mais abaixo possível;
2. Puxe o pino trava (12) e coloque na posição apresentada (fig. 3);



ATENÇÃO: Nunca carregue a máquina pelo punho de trabalho, utilize sempre o punho para transporte.

8.4. Instalando o coletor de pó

Para instalar o coletor de pó na máquina, proceda da seguinte forma:

1. Abra o bocal do coletor de pó (5) (fig. 6);
2. Posicione o coletor de pó na saída da máquina;
3. Feche o bocal do coletor de pó.

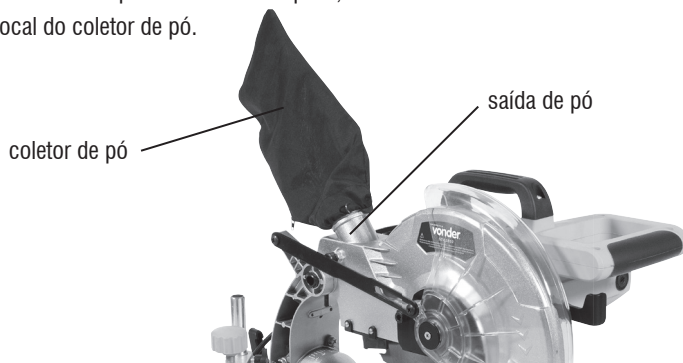


Figura 6 – Instalação do coletor de pó

8.5. Instalando a haste de fixação da morsa

1. Solte o parafuso (fig. 7);
2. Coloque o fixador da morsa;
3. Aperte o parafuso.

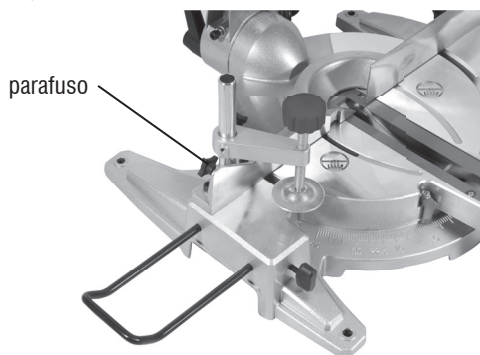


Figura 7 – Instalando a haste de fixação da peça

8.6. Instalação e extração da lâmina de serra



ATENÇÃO: Antes de instalar ou extrair a lâmina de serra, certifique-se de que a máquina está desligada e com o plugue fora da tomada. Nota - Lâmina para cortar alumínio é indicada para uso esporádico, não se deve usá-la de forma contínua.

Não aperte demasiadamente o parafuso trava, isto pode danificar o eixo da máquina.

Para instalar ou extrair a lâmina de serra, proceda da seguinte maneira:

1. Mantenha a máquina na posição limite superior;
2. Abra a proteção retrátil para a posição mais elevada (fig. 8);
3. Solte o parafuso com o auxílio de uma chave allen, em seguida retire o parafuso philips;
4. Rotacione a tampa da capa retrátil até permitir o acesso ao parafuso da lâmina;

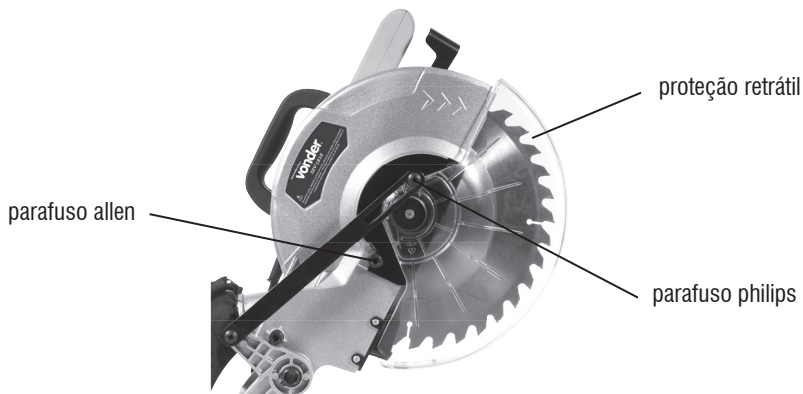


Figura 8 – Procedimento para trocar a lâmina de serra

5. Aperte o botão de trava do eixo (13) (fig. 9), e com a chave que acompanha a máquina, solte o parafuso do eixo da serra;

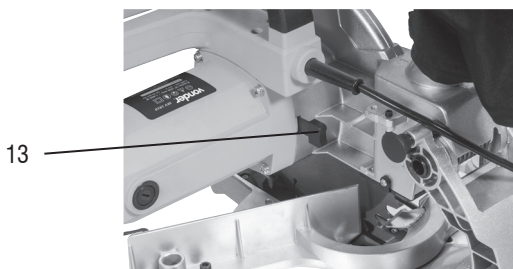


Figura 9 – Trava do eixo



ATENÇÃO: O parafuso da serra é com rosca esquerda, para soltá-lo é necessário girar o parafuso no sentido horário.

6. Remova o parafuso do eixo da serra, a flange externa e a lâmina. Não remova a flange interna da máquina (fig. 10);

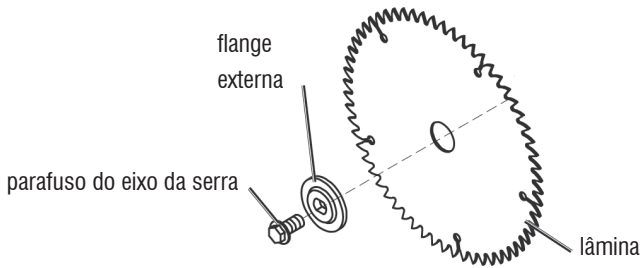


Figura 10 – Remoção da lâmina

7. Substitua a lâmina de serra. Observe que a indicação da lâmina de serra deve coincidir com o sentido indicado na máquina. Encaixe a lâmina no eixo da máquina;
8. Coloque a lâmina da serra e a flange;
9. Coloque o parafuso do eixo da serra;
10. Aperte o botão trava do eixo e com a chave que acompanha a máquina, aperte o parafuso do eixo da serra;
11. Posicione a capa de proteção retrátil (fig. 8);
12. Parafuse a capa de proteção retrátil com o parafuso;
13. Feche a capa de proteção retrátil.



ATENÇÃO: Antes de colocar o plugue da máquina na tomada, gire a lâmina de serra verificando se a mesma não está tocando em nenhuma parte da máquina.

Nunca utilize a máquina sem a capa de proteção.

8.7. Regulagem do esquadro

Esta máquina permite que seja regulado o esquadro da lâmina. Para esta regulagem, proceda da seguinte maneira:

- 1.. Verifique se a máquina está desligada e com o plugue fora da tomada;
2. Posicione a máquina a 90°;
3. Baixe o cabeçote da máquina e trave com o pino trava;
4. Com o auxílio de um esquadro de 90°, verifique se a lâmina está no esquadro (fig. 11);

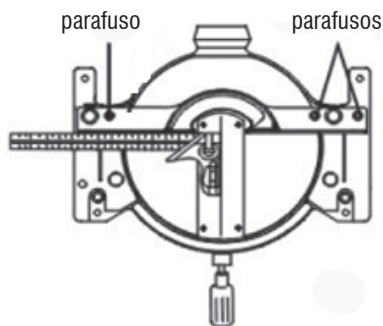


Figura 11 – Ajuste do esquadro da máquina

5. Caso a máquina não esteja no esquadro, solte os parafusos do esquadro (fig. 11) e desloque até obter 90° entre o esquadro e a lâmina.

8.8. Ajuste do ângulo de corte

A Serra de Esquadria SEV 1810 VONDER possui uma escala na sua base, sendo 45° para a direita e 45° para a esquerda. Para facilitar a aplicação, os ângulos mais utilizados possuem um sistema que facilita a sua localização, estes ângulos são: 0° - 15° - $22,5^\circ$ - $31,6^\circ$ - 45° .

Para ajustar o ângulo de corte, proceda da seguinte maneira:

1. Solte a alavanca do ajuste da mesa (8), girando o punho no sentido anti-horário, (fig. 12);
2. Gire o disco para o lado desejado;
3. Se o ângulo desejado for 0° - 15° - $22,5^\circ$ - $31,6^\circ$ ou 45° , a sua posição terá uma trava que facilitará o ajuste. Caso o ângulo desejado for outro, alinhe o indicador no valor marcado na base da máquina;
4. Após ajustar o ângulo desejado, trave a base girando o punho no sentido horário.

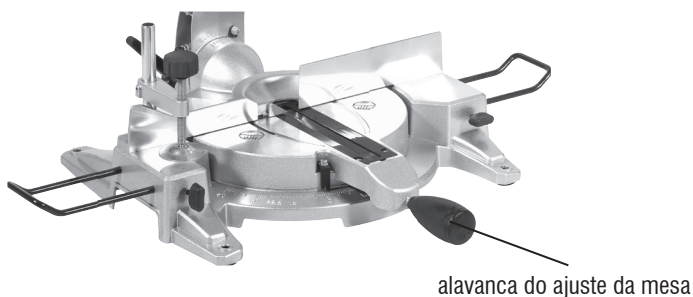


Figura 12 – Ângulo de ajuste

8.9. Interruptor de acionamento



ATENÇÃO: Antes de ligar a máquina, certifique-se de que a tensão da rede elétrica é compatível com a tensão da ferramenta.

Para ligar a ferramenta, pressione e mantenha pressionado o interruptor (1);
Para desligar, solte o interruptor de acionamento (1) (fig. 13).



Figura 13 – Acionamento da máquina



ATENÇÃO:

- Aguarde até que a ferramenta atinja a sua velocidade máxima antes de iniciar o corte.
- A pressão excessiva sobre a ferramenta não aumenta a velocidade de corte, mas sim danifica a lâmina de serra, diminuindo o rendimento e a vida útil da ferramenta;
- Mantenha as mãos afastadas da lâmina da serra;
- Fixe firmemente a peça a ser cortada;
- Nunca corte mais de uma peça ao mesmo tempo.

8.10. Corte a 45° - Meia esquadria

Para realizar cortes em 45°, proceda da seguinte forma:

1. Gire o punho de ajuste da mesa (8) no sentido anti-horário (fig. 14);
2. Rotacione a base da máquina para o ângulo de 45°, ou outro desejado. Verifique o ângulo na escala da base (9);
3. Trave a base da mesa girando o punho (8) no sentido horário.

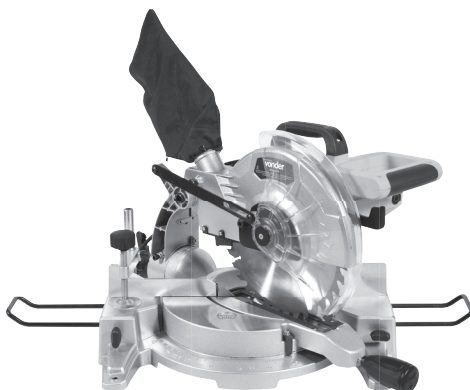


Figura 14 – Cortes em 45°

8.11. Corte inclinando o cabeçote

Para realizar cortes com o cabeçote inclinado, proceda da seguinte forma:

1. Gire a alavanca (6) no sentido anti-horário (fig. 15);
2. Incline o cabeçote para o ângulo desejado, veja na escala (10);
3. Trave o cabeçote girando a alavanca (6) no sentido horário.

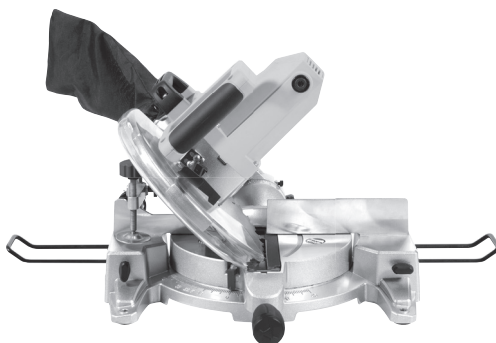


Figura 15 – Inclinando o cabeçote

9. Manutenção e limpeza

9.1. Manutenção



ATENÇÃO: Antes de efetuar inspeção e/ou manutenção, verifique se a ferramenta está desligada e o plugue fora da tomada.

9.2. Acessórios

Os acessórios especificados neste manual são recomendados para uso exclusivo em ferramentas VONDER. O uso de qualquer outro acessório não recomendado poderá apresentar riscos ao usuário e/ou danos ao equipamento e, conseqüentemente, a perda do direito de garantia.

10. Limpeza

Para evitar acidentes, sempre desconecte a ferramenta da tomada antes de limpar ou realizar uma manutenção. Para um trabalho seguro e adequado, mantenha o equipamento e as aletas de ventilação limpas.

10.1. Limpeza do coletor de pó

Esvazie periodicamente o coletor de pó.

11. Cuidados

A pressão excessiva sobre a ferramenta não aumenta a velocidade de corte, mas sim danifica o acessório, diminuindo o rendimento e a vida útil da ferramenta.

12. Descarte



Não descarte os componentes elétricos, eletrônicos, peças e partes do produto no lixo comum. Procure separar e encaminhar para a coleta seletiva.

Informe-se em seu município sobre locais ou sistemas de coleta seletiva.

1. Orientaciones generales



ATENCIÓN: LEA TODOS LOS AVISOS DE SEGURIDAD Y TODAS LAS INSTRUCCIONES.

Falla en seguir todas las advertencias e instrucciones listadas abajo puede resultar en descarga eléctrica, fuego y/o en heridas serias.

Guarde todos los avisos y instrucciones para futuras consultas.

Estimado usuario:

Este manual contiene los detalles de instalación, funcionamiento, operación y mantenimiento de el **SIERRA ACOLILLADORA SEV 1810 VONDER**.

El término “herramienta” en todas las advertencias listadas abajo se refieren a la herramienta alimentada a través de su cable de alimentación.



ATENCIÓN:

EN CASO DE QUE ESTE EQUIPAMIENTO PRESENTE ALGÚN DESPERFECTO, ENVÍELO A LA ASISTENCIA TÉCNICA AUTORIZADA VONDER MÁS PRÓXIMA (CONSULTAR: www.vonder.com.br).



ATENCIÓN:

AL UTILIZAR EL SIERRA ACOLILLADORA SEV 1810 VONDER DEBEN SER SEGUIDAS LAS PRECAUCIONES BÁSICAS DE SEGURIDAD CON EL FIN DE EVITAR RIESGOS DE DESCARGA ELÉCTRICA Y ACCIDENTES.

2. Símbolos

Símbolos	Nombre	Explicación
	Cuidado/Atención	Alerta de seguridad (riesgos de accidentes) y atención durante el uso.
	Manual de operaciones/instrucciones	Lea manual de operación / instrucción e instrucciones antes de utilizar el equipamiento.
	Descarte selectivo	Realice el desechado de los envases adecuadamente, de acuerdo a la legislación vigente en su ciudad, evitando la contaminación de ríos, arroyos y sumideros.
	Utilice EPI (Equipamiento de Protección Individual)	Utilice un Equipamiento de Protección Individual adecuado para cada tipo de trabajo.
	Clase aislamiento II	Doble aislamiento.
	Riesgo de descarga eléctrica	Cuidado al utilizar, riesgo de descarga eléctrica.
	Instrucciones de instalación eléctrica	Seguir las instrucciones para la correcta instalación de la máquina.

Tabla 1 – Símbolos y sus significados

3. Instrucciones de seguridad

3.1. Seguridad del área de trabajo



- Mantenga el área de trabajo limpia e iluminada. Las áreas desorganizadas y oscuras son una invitación a los accidentes;
- No opere herramientas en atmósferas explosivas, como en presencia de líquidos inflamables, gases o polvo. Las herramientas crean chispas que pueden inflamar el polvo o los vapores;

c) Mantenga a niños y visitantes alejados al operar una herramienta. Las distracciones le pueden hacer perder el control.

3.2. Seguridad eléctrica



- a) El enchufe de la herramienta debe ser compatible con los tomacorrientes. Nunca modifique el enchufe. No use ningún enchufe adaptador con las herramientas puestas a tierra. Los enchufes sin modificaciones aliados a la utilización de tomacorrientes compatibles reducen el riesgo de descarga eléctrica;
- b) Evite el contacto del cuerpo con superficies conectadas a tierra o puestas a tierra tales como las cañerías, radiadores, hornos y refrigeradores. Hay un aumento en el riesgo de descarga eléctrica si su cuerpo es conectado a tierra o puesta a tierra;

- c) No exponga la herramienta a la lluvia o a condiciones húmedas. El agua entrando en la herramienta aumenta el riesgo de descarga eléctrica;
- d) No fuerce el cable de alimentación. Nunca use el cable de alimentación para cargar, pujar o para desconectar la herramienta del enchufe. Mantenga el cable eléctrico lejos del calor, aceite, bordes afilados o de las partes en movimientos. Los cables dañados o enmarañados aumentan el riesgo de descarga eléctrica;
- e) Al operar una herramienta al aire libre, use un cable de extensión apropiado para el uso al aire libre. El uso de un cable apropiado al aire libre reduce el riesgo de descarga eléctrica;
- f) Si la operación de una herramienta en un lugar seguro no es posible, use alimentación protegida por un dispositivo de corriente residual (RCD). El uso de un RCD reduce el riesgo de descarga eléctrica;

NOTA: El término “dispositivo de corriente residual (RCD)” puede ser sustituido por el término “interruptor del circuito de fallo a tierra (GFCI - ground fault circuit interrupter)” o “disyuntor de fuga de corriente (ELCB - earth leakage circuit breaker)”.

- g) Verifique la tensión correcta antes de conectar la herramienta a la red eléctrica. Tensión alta puede causar accidentes con el operador y daños a la herramienta. Tensión baja puede causar daños a la herramienta;
- h) Si la herramienta presenta exceso de chispas dentro de la caja del motor, desenchúfela inmediatamente y llévela a la Asistencia Técnica Autorizada más próxima, consulte en nuestro sitio nuestra red de asistentes técnicos: www.vonder.com.br.

3.3. Seguridad personal



- a) Esté atento, observe lo que usted está haciendo y use el sentido común al operar una herramienta. No use la herramienta cuando usted esté cansado o bajo la influencia de drogas, alcohol o de medicamentos. Un momento de desatención mientras opera una herramienta, puede resultar en una grave herida personal;
- b) Use equipamiento de seguridad. Siempre use lentes de seguridad. El equipamiento de seguridad tal como la máscara contra polvo, zapatos de seguridad antideslizantes, casco de seguridad o protectores auriculares utilizados en condiciones apropiadas, reducirán los riesgos de accidentes personales;

- c) Evite el arranque no intencional. Asegúrese que el interruptor está en la posición “apagada” antes de conectar el enchufe en el tomacorrientes y/o batería, tomar o cargar la herramienta. Cargar las herramientas con su dedo en el interruptor, o conectar las herramientas que presentan interruptor en la posición “encendido”, es una invitación a accidentes;
- d) Retire cualquier llave de ajuste antes de encender la herramienta. Una llave de boca o de ajuste conectada a una parte rotativa de la herramienta puede resultar en accidentes personales;
- e) No fuerce más allá del límite. Mantenga el apoyo y el equilibrio adecuado siempre que utilice la herramienta. Esto permite un mejor control de la herramienta en situaciones inesperadas;
- f) Vístase apropiadamente. No use ropas demasiado anchas o joyas. Mantenga sus cabellos, ropa y guantes lejos de las piezas móviles. La ropa holgada, joyas o cabellos largos pueden engancharse en las partes en movimiento;
- g) Si los dispositivos son suministrados con conexión para extracción y colecta de polvo, asegúrese que estos estén conectados y utilizados correctamente. El uso de estos dispositivos puede reducir riesgos relacionados a polvo;
- h) Use protectores auriculares. La exposición al ruido puede causar pérdida auditiva;
- i) Usar máscara contra polvo y gafas de seguridad. Dependiendo de la aplicación, usar protector facial guantes de seguridad y delantal capaz de bloquear fragmentos de la pieza de trabajo. El protector ocular debe ser capaz de proteger contra fragmentos lanzados generados por las varias operaciones. La máscara contra polvo o respirador debe ser capaz de filtrar las partículas generadas por la utilización;

- j) *No utilizar la herramienta para corte en dirección al propio cuerpo. Este tipo de utilización puede resultar en pérdida de control de la herramienta en caso de contragolpe y riesgos de lesiones graves;*
- k) *El contragolpe es una reacción repentina a la compresión o bloqueo de la lámina de sierra. El trabamiento o bloqueo llevan a una parada abrupta de la lámina de sierra en rotación. De esta forma, la herramienta descontrolada es forzada en la dirección opuesta del disco en el punto de contacto;*
- l) *No sujetar la pieza a ser trabajada con la mano o la pierna. Fijar la pieza en una base firme. Es importante fijar bien la pieza a ser trabajada para minimizar el peligro de contacto con el cuerpo, trabamiento del disco y contra golpe;*
- m) *Utilice láminas de sierra de tamaño y diámetros correctos y específicos para el tipo de corte a ser realizado;*
- n) *Utilizar solamente empalmes internos y externos correctos y no dañados. Los empalmes proveídos con la sierra de escuadría fueron especialmente proyectados para la mejor performance y seguridad de la utilización;*
- o) *No utilizar láminas de sierra dañadas. Lámina dañada o desalineada puede causar contragolpe;*
- p) *Nunca opere la sierra escuadra sin la protección de la sierra.*

4. Uso y cuidados de la herramienta



- a) *No fuerce la herramienta. Use la herramienta correcta para su aplicación. La herramienta correcta hace el trabajo mejor y más seguro si se utiliza dentro de aquello para lo cual fue proyectada;*
- b) *No use la herramienta si el interruptor no enciende y desenchufar. Cualquier herramienta que no pueda ser controlada con el interruptor es peligrosa y debe ser reparada;*
- c) *Desconecte el enchufe del tomacorrientes antes de hacer cualquier tipo de ajuste, cambio de accesorios o almacenamiento de herramientas. Tales medidas de seguridad preventivas reducen el riesgo de encender la herramienta accidentalmente;*
- d) *Guarde las herramientas fuera del alcance de los niños y no permita que personas no familiarizadas con la herramienta o con estas instrucciones operen la herramienta. Las herramientas son peligrosas en las manos de usuarios no capacitados;*
- e) *Mantenimiento de las herramientas. Verifique la desalineación o cohesión de las partes móviles, rajaduras y cualquier otra condición que pueda afectar la operación de la herramienta. Si está dañada, la herramienta debe ser reparada antes del uso. Muchos accidentes son causados por el inadecuado mantenimiento de las herramientas. Para mantenimientos encamine la herramienta a una Asistencia Técnica Autorizada, consulte nuestra red de asistentes técnicos autorizados en nuestro sitio: www.vonder.com.br;*
- f) *Mantenga herramientas de corte afiladas y limpias. El mantenimiento apropiado de las herramientas de corte con láminas afiladas tornan estas menos probables al emperramiento o atasco y son más fáciles de controlar;*
- g) *Use la herramienta, accesorios, sus partes, y otras, de acuerdo a las instrucciones y en la manera designada para el tipo particular de la herramienta, teniendo en cuenta las condiciones y el trabajo a ser desempeñado. El uso de la herramienta en operaciones diferentes a las designadas puede resultar en situaciones de riesgo. NOTA - Lámina para cortar aluminio es indicada para uso esporádico, no se debe usar de forma continua;*
- h) *Cuide la herramienta, manteniéndola siempre limpia. Siga correctamente las instrucciones de lubricación y cambio de accesorios. Revise el cable eléctrico periódicamente, así como los cepillos de carbón. En caso de que sea necesario el cambio, busque una Asistencia Técnica Autorizada. Mantenga los puntos donde el operador sostiene la herramienta siempre limpios, secos y libres de aceite o grasa;*
- i) *Nunca sustituya piezas o partes personalmente y tampoco le pida a otra persona que lo haga. Lleve siempre la herramienta a la Asistencia Técnica Autorizada más próxima;*
- j) *Utilice solamente partes, piezas y accesorios originales;*
- k) *Siempre encienda la máquina antes de entrar en contacto con el material a ser trabajado.*

5. Seguridad en la operación



- a) *Siempre utilice Equipos de Protección Individual (EPIs) apropiados;*
- b) *En condiciones normales de trabajo, la herramienta está diseñada para producir vibraciones. Compruebe a cada operación si la lámina de sierra está debidamente fijada;*
- c) *Mantenga las manos lejos de las partes giratorias;*

- d) No deje la herramienta funcionando libremente. Opérela solamente cuando estuviera próxima al equipo;
- e) No toque en la lámina de sierra durante o inmediatamente después de la operación, pues, debido al atrito, ella podrá estar caliente;
- f) Remueva llaves de ajuste o demás herramientas antes de encender la máquina. Tenga el hábito de siempre verificar si todas las herramientas o llaves fueron removidas antes de encender el equipo;
- g) Inspeccione y remueva cualquier clavo, tornillo o cuerpo extraño que esté fijado en la madera antes de la operación;
- h) Certifíquese de que la protección de la sierra esté instalada y toda la lámina de sierra esté protegida;
- i) Espere hasta que la máquina alcance la velocidad máxima antes de comenzar a serrar;
- j) Utilice láminas de sierra afiladas y sin defectos, de tamaño y diámetros correctos y principalmente láminas específicas para el tipo de corte a ser realizado. Verifique siempre la lámina antes de comenzar el trabajo, si tuviera alguna no conformidad, como dientes quebrados y dientes sin filo, sustituya la lámina inmediatamente;
- k) Al montar la lámina, siempre verifique el sentido de giro correcto grabado en el cuerpo de la lámina y también en la protección de la sierra;
- l) Nunca opere la sierra escuadra sin la protección de la sierra;
- m) Sujete siempre la pieza a ser cortada firmemente contra el apoyo de la máquina;
- n) Mantenga las manos distantes de la lámina de sierra.

6. Características técnicas

SEV 1810	
Código Tensión	60.01.181.127 127 V~ 60.01.181.220 220 V~
Diámetro de la cuchilla indicada	10" - 254 mm
Potencia (W)	1.800 W
Frecuencia (Hz)	50 Hz/60 Hz
Rotación (rpm)	5.000 rpm
Para cuchilla con orificio de	30 mm
Capacidad de corte en la base 0° y la cabeza de corte 90°	140 mm x 72 mm (ancho x altura)
Capacidad de corte en la base 45° y la cabeza de corte 90°	95 mm x 75 mm (ancho x altura)
Capacidad de corte en la base 0° y la cabeza de corte 45°	140 mm x 40 mm (ancho x altura)
Capacidad de corte en la base 45° y la cabeza de corte 45°	95 mm x 40 mm (ancho x altura)
Ángulo de inclinación de la cuchilla	Base con ángulo de 45°
Norma	ABNT NBR IEC 60745-1 e ABNT NBR IEC 60745-2-10
Peso aproximado	10,44 kg

Tabla 2 – Características técnicas

7. Componentes

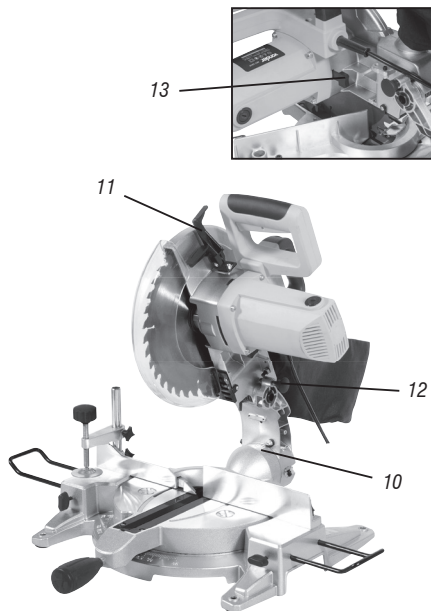
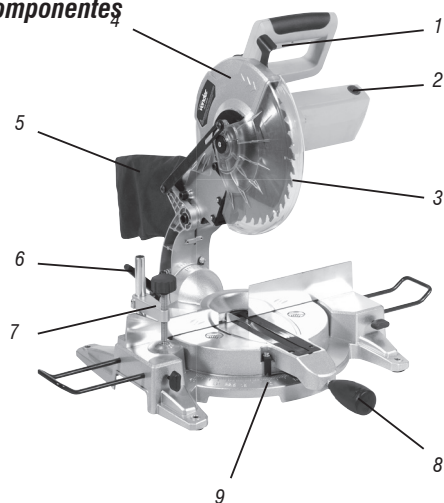


Figura 1 – Componentes

1 - Interruptor de accionamiento

2 - Puerta escobilla de carbón

3 - Cubierta de protección retráctil

4 - Protección de la lámina superior

5 - Colector de polvo

6 - Palanca de inclinación del brazo

7 - Fijador de la morsa

8 - Palanca/empuñadura de ajuste de la tabla

9 - Marcador de ángulo

10 - Escala del brazo

11 - Traba de la tapa protectora

12 - Pin traba

13 - Traba del eje

8. Operación

8.1. Instalación de la traba de la mesa

Atornille la palanca de ajuste de la tabla (8) a través del agujero de la tabla (fig. 2).



Figura 2 – Instalación de la traba de la mesa

8.2. Elevación del cabezote de la máquina



ATENCIÓN: Para evitar accidentes y también proteger la Sierra Acolilladora, el transporte y el almacenamiento se debe realizar con la cabeza en la posición hacia abajo y bloqueado (fig. 3). Nunca realice operaciones de corte con la sierra en la posición trabada.

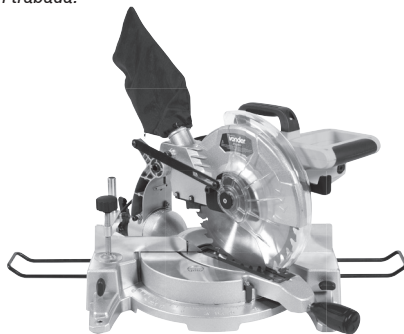


Figura 3 – Posición para el transporte y el almacenamiento

Para elevar el cabezote de la máquina, el operador debe:

- 1 - Empujar el cabezote para abajo con una mano;
- 2 - Al mismo tiempo tirar el pin traba (12);



Figura 4 – Procedimiento para levantar el cabezote

- 3 - Levantar el cabezote para la posición de corte (fig. 5).



Figura 5 – Posición para el corte

8.3. Posición para transporte y almacenaje del cabezote de la máquina

Para transportar y almacenar la máquina el cabezote debe siempre ser posicionado en la posición inferior trabado, para esto proceda de la siguiente forma:

- 1 - Posicione el cabezote para la posición más abajo posible;
- 2 - Tire el pin traba (12) y poner en la posición mostrada en fig. 3.



ATENCIÓN: Nunca transporte la máquina por el puño, utilice siempre el puño para transporte.

8.4. Instalando el colector de polvo

Para instalar el colector de polvo en la máquina proceda de la siguiente forma:

- 1 - Abra el bocal del colector de polvo (5) (fig. 6);
- 2 - Posicione el colector de polvo en la salida de la máquina;
- 3 - Cierre el bocal del colector de polvo.

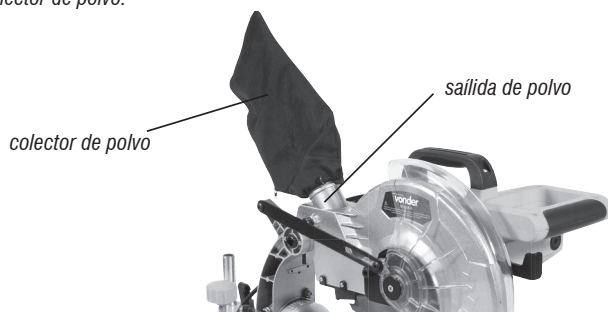


Figura 6 – Instalación del colector de polvo

8.5. Instalando la barra de fijación de la pieza

- 1 - Suelte el tornillo (fig. 7);
- 2 - Coloque la barra de fijación;
- 3 - Apriete el tornillo.

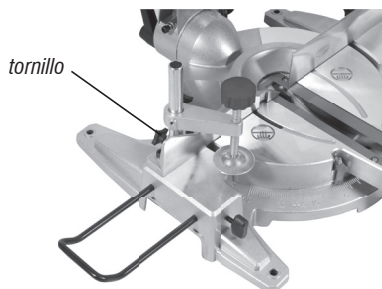


Figura 7 – Instalando la barra de fijación de la pieza

8.6. Instalación y extracción de la lámina de sierra



ATENCIÓN: Antes de instalar o extraer la lámina de sierra, verifique si la herramienta está apagada y el enchufe fuera del tomacorriente. **NOTA** - Lámina para cortar aluminio es indicada para uso esporádico, no se debe usar de forma continua.

No apriete demasiado el tornillo de bloqueo, esto puede dañar el eje de la máquina.

Para instalar o extraer la lámina de sierra proceda de la siguiente manera:

- 1 - Mantenga la máquina en la posición límite superior;
- 2 - Abra la protección retráctil para la posición más elevada (fig. 8);
- 3 - Suelte el tornillo con auxilio de una llave allen, luego retire el tornillo philips;
- 4 - Gire la tapa de la capa retráctil hasta permitir el acceso al tornillo de la lámina;

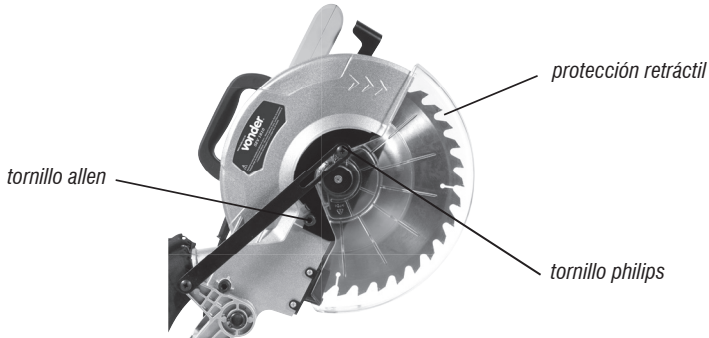


Figura 8 – Procedimiento para cambiar la lámina de sierra

- 5 - Apriete el botón de traba del eje (13) (fig. 9), y con la llave que acompaña la máquina suelte el tornillo del eje de la sierra.

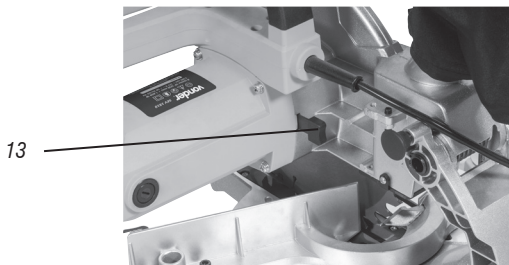


Figura 9 – Traba del eje



ATENCIÓN:

El tornillo de la sierra es con rosca izquierda, para soltarlo es necesario girar el tornillo en el sentido antihorario.

6 - Remueva el tornillo del eje de la sierra, el empalme externo y la lámina. No remueva el empalme interno de la máquina (fig. 10).

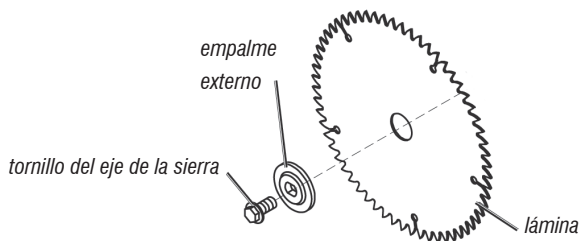


Figura 10 – Extracción de la lámina

7 - Substituya la lámina de sierra, observe que la indicación de la lámina de sierra debe coincidir con el sentido indicado en la máquina, encaje la lámina en el eje de la máquina;

8 - Coloque la lámina de la sierra y el empalme;

9 - Coloque el tornillo del eje de la sierra;

10 - Apriete el botón traba del eje y con la llave que acompaña la máquina, apriete el tornillo del eje de la sierra;

11 - Posicione la tapa de la protección retráctil (fig. 8);

12 - Atornille la tapa de la protección retráctil con el tornillo;

13 - Cierre la protección retráctil.



ATENCIÓN: Antes de colocar el enchufe de la máquina en la toma de corriente, gire la lámina de sierra verificando que la misma no está tocando en ninguna parte de la máquina.

Nunca utilice la máquina sin la cobertura de la lámina.

8.7. Regulación de la escuadra

Esta máquina permite que sea regulada la escuadra del cabezal, para esta regulación proceda de la siguiente manera:

1. Verifique si la máquina está apagada y con el cable fuera del enchufe;

2. Posicione la máquina a 90°;

3. Baje el cabezote de la máquina y trabe con el pin traba;

4. Con auxilio de una escuadra de 90°, verifique si la lámina está en escuadra (fig. 11);

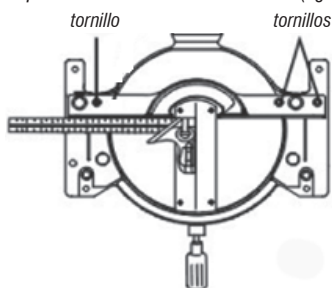


Figura 11 – Regulación de la escuadra

5. Si la máquina no está en escuadra, suelte los tornillos de la escuadra (fig. 11) y deslice hasta obtener 90° entre la escuadra y la lámina.

8.8. Ajuste del ángulo de corte

La Sierra Acolilladora SEV 1810 posee una escala en su base, siendo 45° para la derecha y 45° para la izquierda.

Para facilitar la aplicación los ángulos más utilizados posee un sistema que facilita su localización, estos ángulos son: 0° - 15° - 22,5° - 31,6° y 45°.

Para ajustar el ángulo de corte proceda de la siguiente manera:

- 1 - Suelte la palanca de ajuste de la tabla (8), girando el puño en el sentido contrario a los punteros del reloj (fig. 12);
- 2 - Gire el disco para el lado deseado;
- 3 - Si el ángulo deseado fuera 0° - 15° - 22,5° - 31,6° o 45°, su posición tendrá una traba que facilitará el ajuste. Si el ángulo deseado fuera otro alinee el indicador en el valor marcado en la base de la máquina;
- 4 - Después de ajustar el ángulo deseado trabe la base, girando el puño en el sentido de los punteros del reloj.

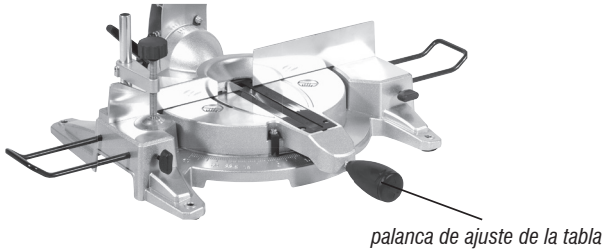


Figura 12 – Ángulo de ajuste

8.9. Interruptor de accionamiento



ATENCIÓN: Antes de conectar la máquina asegúrese que la tensión de la red eléctrica es compatible con la tensión de la herramienta.

Para conectar la herramienta, presione y mantenga presionado el interruptor de accionamiento (1);

Para desconectar suelte el interruptor de accionamiento (1) (fig. 13).

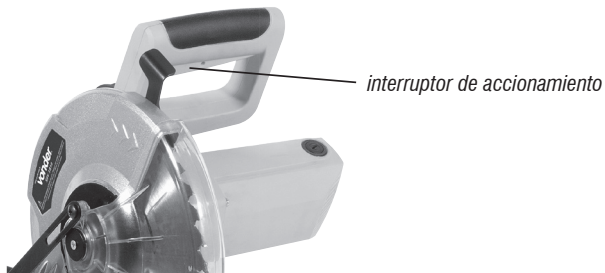


Figura 13 – Accionamiento de la máquina

ATENCIÓN:



- *Aguarde hasta que la herramienta alcance la velocidad máxima antes de empezar el corte;*
- *La presión excesiva sobre la herramienta, no aumenta la velocidad de corte, pero sí daña la hoja de sierra, disminuyendo el rendimiento y la vida útil de la herramienta;*
- *Mantenga las manos alejadas del disco diamantado;*
- *Sostenga firmemente la pieza que va a cortar;*
- *Nunca corte más de una pieza al mismo tiempo.*

8.10. Corte a 45° - Media escuadría

Para realizar cortes a 45° proceda de la siguiente forma:

- 1 - Gire la empuñadura de ajuste de la mesa (8) en el sentido contrario a los punteros del reloj (fig. 14);*
- 2 - Gire la base de la máquina para el ángulo de 45°, u otro deseado. Verifique el ángulo en la escala de la base (9);*
- 3 - Bloquear la base de la mesa, girando la empuñadura (8) en sentido horario.*

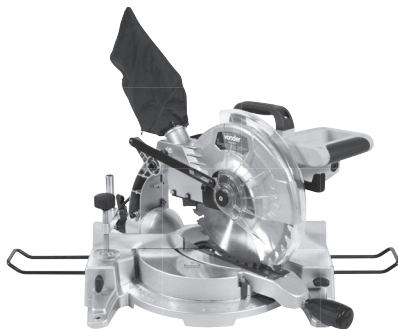


Figura 14 – Cortes 45°

8.11. Corte inclinando el cabezote

Para realizar corte con el cabezote inclinado proceda de la siguiente forma:

- 1 - Gire la palanca (6) en el sentido contrario a los punteros del reloj (fig. 15);*
- 2 - Incline el cabezote para el ángulo deseado, vea en la escala;*
- 3 - Trabe el cabezote girando la palanca (6) en el sentido de los punteros del reloj;*

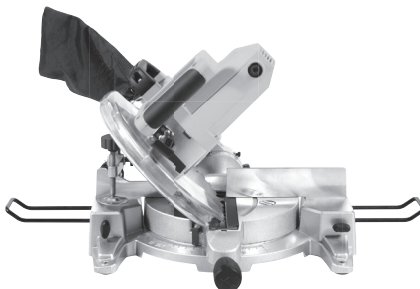


Figura 15 – Inclinando el cabezote

9. Mantenimiento y limpieza

9.1. Mantenimiento



ATENCIÓN: Antes de efectuar inspección o mantenimiento, verifique si la herramienta está apagada y el enchufe fuera del tomacorriente.

9.2. Accesorios

Los complementos especificados en este manual son recomendados para uso exclusivo en herramientas VONDER. El uso de cualquier otro accesorio no recomendado podrá presentarle riesgos al usuario y/o daños al equipo, y en consecuencia, la pérdida del derecho de garantía.

10. Limpieza

Para evitar accidentes, siempre desconecte la herramienta de la manguera de aire antes de limpiar o realizar la manutención. Para un trabajo seguro y adecuado, mantenga el equipamiento limpio.

10.1. Limpieza del recolector de polvo

Vaciar periódicamente el recolector de polvo.

11. Cuidados

La presión excesiva sobre la herramienta no aumenta la velocidad de corte, y si daña el accesorio, disminuyendo el rendimiento y la vida útil de la herramienta.

12. Desechado



ATENCIÓN:

No deseche los componentes eléctricos, electrónicos, piezas y partes del producto en la basura común. Procure separar y enviar para la recolección selectiva.

Infórmese en su municipio sobre lugares o sistemas de recolección selectiva.

13. Certificado de Garantía

La **SIERRA ACOLILLADORA SEV 1810 VONDER** posee los siguientes plazos de garantía contra no conformidades resultantes de su fabricación, contados a partir de la fecha de la compra: *garantía legal 90 días; garantía contractual: 9 meses. En caso de disconformidad, procure la asistencia técnica Vonder más próxima. En caso de constatación de disconformidades por la asistencia técnica el arreglo será efectuado en garantía.*

La Garantía ocurrirá siempre en las siguientes condiciones:

El consumidor deberá presentar, obligatoriamente, la factura de compra del equipamiento y el certificado de garantía debidamente completo y sellado por la tienda donde el mismo fue adquirido.

Pérdida del derecho de Garantía:

1) El incumplimiento y no obediencia de una o más de las orientaciones en este manual, invalidará la garantía, así también:

- En el caso de que el producto haya sido abierto, alterado, ajustado o arreglado por personas no autorizadas por VONDER;*
- En el caso de que cualquier pieza, parte o componente del producto se caracterice como no original;*
- En caso de que ocurra la conexión en tensión eléctrica diferente a la mencionada en el producto;*
- Falta de mantenimiento preventivo del equipamiento;*
- Instalación eléctrica y/o extensiones deficientes/inadecuadas.*

2) Están excluidos de la garantía, el desgaste natural de piezas del producto, caídas, impactos y uso inadecuado del equipamiento o fuer--a del propósito para el cual fue proyectado.

3) La garantía no cubre gastos de flete o transporte del equipamiento hasta la asistencia técnica más próxima, los costos serán de responsabilidad del consumidor.

vonder®

Cód.: 60.01.181.127 • 60.01.181.220

Consulte nossa Rede de Assistência Técnica Autorizada

www.vonder.com.br

O.V.D. Imp. e Distr. Ltda. • CNPJ: 76.635.689/0001-92

Rua João Bettega, 2876 • CEP 81070-900

Curitiba - PR - Brasil

Fabricado na CHINA com controle de qualidade VONDER*Fabricado em CHINA con control de calidad VONDER*

CERTIFICADO DE GARANTIA

A **SERRA DE ESQUADRIA 10" SEV 1810 VONDER** possui os seguintes prazos de garantia contra não conformidades decorrentes de sua fabricação, contados a partir da data da compra: Garantia legal: 90 dias; Garantia contratual: 9 meses. Em caso de defeitos, entre em contato com a Assistência Técnica Autorizada VONDER mais próxima. Constatado o defeito de fabricação pela Assistência Técnica Autorizada VONDER, o conserto será efetuado em garantia.

A GARANTIA OCORRERÁ SEMPRE NAS SEGUINTESS CONDIÇÕES:

O consumidor deverá apresentar, obrigatoriamente, a nota fiscal de compra do equipamento e o certificado de garantia devidamente preenchido e carimbado pela loja onde o mesmo foi adquirido.

PERDA DO DIREITO DE GARANTIA:

1) O não cumprimento e observância de uma ou mais orientações constantes neste manual, invalidará a garantia, como também:

- Caso o produto tenha sido aberto, alterado, ajustado ou consertado por pessoas não autorizadas pela VONDER;
- Caso qualquer peça, parte ou componente do produto caracterizar-se como não original;
- Caso ocorra a ligação em tensão elétrica diferente da mencionada no produto;
- Falta de manutenção preventiva do equipamento;
- Instalação elétrica e/ou extensões deficientes/inadequadas.

2) Estão excluídos da garantia, desgaste natural de peças do produto, quedas, impactos e uso inadequado do equipamento ou fora do propósito para o qual foi projetado;

3) A garantia não cobre despesas de frete ou transporte do equipamento até a Assistência Técnica VONDER mais próxima, sendo que os custos serão de responsabilidade do consumidor.



vonder®

CERTIFICADO DE GARANTIA

Modelo:	Nº de série:	Tensão: <input type="checkbox"/> 127 V~ <input type="checkbox"/> 220 V~
Cliente:	CPF:	
Endereço:		
Cidade:	UF:	CEP:
Fone:	E-mail:	
Revendedor:		
Nota fiscal Nº:	Data da venda: / /	
Nome do vendedor:	Fone:	
Carimbo da empresa:		